



FENSTERTECHNIK
TÜRTECHNIK
AUTOMATISCHE EINGANGSSYSTEME
GEBÄUDEMANAGEMENTSYSTEME



livius®

DAS MEHR AN SICHERHEIT

BKS

**Hoher Komfort
in jeder Lage**

Wendeschlüsselsystem livius

Vorsprung mit System





livius[®]

Ein innovatives Schließsystem, das überzeugt

Die Marke livius überzeugt als modernes Schließsystem mit Wendschlüsseltechnik. Durch den Patentschutz liefert der livius Schließzylinder planbare Sicherheit. Die beidseitige Schlüsseinführung bietet Ihnen höchsten Bedienkomfort und die Schlüssel mit innovativer Schiebermulde im System livius SL garantieren Ihnen einen effektiven Kopierschutz.

livius ist das ideale Wendschlüsselsystem, wenn Sie mit einer registrierten Schließung moderne, mechanische Sicherungstechnik in Ihr Eigenheim bringen, oder wenn Sie ein Mehrfamilienhaus oder Ihre Gewerberäume mit einer eigenen Schließanlage ausstatten möchten.

Hoher Komfort in jeder Lage

AUSSTATTUNGSMERKMALE

- Hohe Flexibilität: Zylinder mit und ohne Sperrleiste sind kombinierbar, so dass innerhalb einer Schließanlage unterschiedliche Sicherheitsstufen eingerichtet werden können
- Mehr Komfort: Gerade bei hohen oder schweren Türen – die großzügige Grifffläche des Wendschlüssels ermöglicht ein bequemes Öffnen und Schließen über den Zylinder
- Markantes Design: Die blaue Kugel ist Zeichen für Qualität von BKS und betont die Symmetrie des Wendschlüssels
- Groß im Einsatz: Durch den verlängerten Schlüsselhalm eignet sich livius auch für Schutzbeschläge mit Zylinderabdeckung
- Einfaches Handling: Das symmetrische Design und die gewohnt aufrechte Schlüsselhaltung sorgen für eine intuitive Bedienung
- Serienmäßiger Schutz gegen Schlagpicking
- Bohr- und Ziehschutz gegen gewaltsames Öffnen
- Gefahrenfunktion verhindert das Blockieren durch eingesteckte Schlüssel

livius Schließzylinder: die richtige Wahl – nicht nur in puncto Sicherheit

Die livius Schließzylinder basieren auf der bewährten einreihigen Stiftanordnung und überzeugen mit einer modernen Wendeschlüsselmechanik. Das Schließsystem verfügt serienmäßig über 6 geteilte Stiftzuhaltungen. Die Zylinder sind für unterschiedlichste Anwendungen geeignet und in verschiedenen Funktionsvarianten erhältlich.



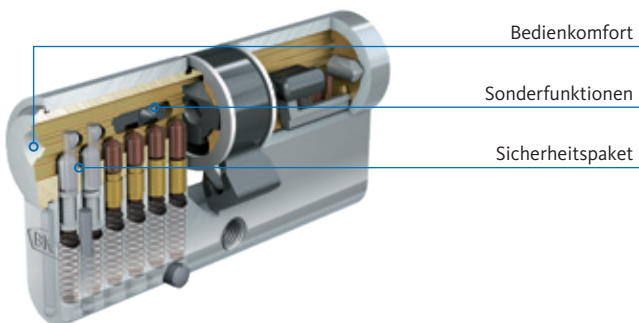
Bedienkomfort: Der Zylinderkern verfügt über ein Wendeschlüsselprofil sowie einen Schlüsselfang, wodurch eine leichtere Einführung des Schlüssels ermöglicht wird.



Sicherheitspaket: Anti-Picking- und Bohrschutzstifte sowie seitliche Sperrschieber bilden zusammen ein wirksames Sicherheitspaket. Sie garantieren Sicherheit im Bereich Bohr- und Ziehschutz gegen gewaltsames Öffnen und Widerstand gegen Manipulationsversuche.



Sonderfunktionen: Wichtige Merkmale wie Not- und Gefahrenfunktion sowie Freilauf werden durch verschiedene Kupplungsarten ermöglicht. Somit kann der Schließzylinder auch dann betätigt werden, wenn auf der gegenüberliegenden Zylinderseite bereits ein passender Schlüssel steckt.



Bedienkomfort

Sonderfunktionen

Sicherheitspaket

PAT
2024

Bei BKS sind Sie nachweislich geschützt, denn BKS bietet dokumentierte Sicherheit. Registrierte Schließungen von BKS werden immer mit dazugehöriger Sicherungskarte ausgeliefert. Die Karte dient als Eigentumsnachweis und enthält alle spezifischen Daten zur Nachbestellung von Zylindern und Schlüsseln. BKS-Sicherungskarten können bei allen autorisierten Fachhändler ausgelesen werden.



Produktprogramm livius – ein Schlüssel für alle Fälle

1 Doppelzylinder: Als Standardzylinder, mit Sonderschließbärten oder mit zusätzlichen Funktionalitäten.

2 Halbzylinder: In vielen Zusatzschlössern universell einsetzbar.

3 Hangschloss: Auch mit extra-dünne oder hohem Bügel erhältlich.

4 Hebelzylinder: Mit unterschiedlichen Schließhebeln für verschiedene Briefkästen geeignet.

5 Schaltzylinder: Mit Microschaltern zur Ansteuerung von externen elektronischen Befehlsgeräten.

6 Außenzylinder: Ver- oder entriegelt Kastenschlösser von der Außenseite der Tür.

7 Knaufzylinder: Die Zylinderhandhabe ist frei wähl-, wechsel- und austauschbar.

8 Schlüssel mit SE-Transponder: Höchster Bedienkomfort durch die Kombination von Mechanik und Elektronik.

**Fragen Sie Ihren Fachhändler. Er berät Sie dazu gerne.
Fachhändler in Ihrer Nähe finden Sie auf unserer Website.**



Sicherheit hat einen Namen, genauer gesagt eine Marke – BKS

Die BKS GmbH, ein Mitglied der Unternehmensgruppe Gretsch-Unitas, steht für mehr als 100 Jahre Erfahrung in der Entwicklung und Herstellung von hochwertigen Schließsystemen. Seit der Produktion des klassischen Rundzylinders im Jahr 1938 ist die BKS GmbH bis heute eines der führenden Unternehmen rund um das Thema Schließtechnologie und Sicherheit.

Schließsysteme von BKS bieten individuelle und maßgeschneiderte Lösungen. Sie werden nach höchsten Qualitätsstandards gefertigt. Mit der Wahl einer BKS-Schließanlage entscheiden Sie sich für Spitzenqualität in Funktion und Design. Dabei sprechen zahlreiche Patente und Zertifikate für die Innovationskraft aller BKS-Produkte. Sie alle eröffnen Ihnen flexible Gestaltungsmöglichkeiten, auch für den nachträglichen Einbau im Bestand.



„*Das Schließsystem livius bietet Ihnen mit seinem Produktprogramm ein breites Sortiment an Zylindern für zahlreiche Anwendungsfälle – auch zur nachträglichen Ergänzung oder Erweiterung Ihrer Schließanlage um elektronische Komponenten.*“



FENSTERTECHNIK
TÜRTECHNIK
AUTOMATISCHE EINGANGSSYSTEME
GEBÄUDEMANAGEMENTSYSTEME

Gretsch-Unitas GmbH
Baubeschläge
Johann-Maus-Str. 3
71254 Ditzingen
Deutschland
Tel. +49 (0) 7156 301-0
Fax +49 (0) 7156 301-77980

BKS GmbH
Heidestr. 71
42549 Velbert
Deutschland
Tel. +49 (0) 20 51 201-0
Fax +49 (0) 20 51 201-9733

www.g-u.com

Ihr Sicherheits-Fachhändler

Urheberhinweis

© Sämtliche Bilder und Texte in diesem Prospekt sind urheberrechtlich geschützt. Soweit nicht im Bild anderweitig aufgeführt, stehen die Rechte der Unternehmensgruppe Gretsch-Unitas zu. Jede Verwendung urheberrechtlich geschützten Materials ohne Zustimmung der Rechteinhaber ist unzulässig.

Herausgeber

Gretsch-Unitas GmbH Baubeschläge | Johann-Maus-Str. 3 | D-71254 Ditzingen
Tel. +49 (0) 71 56 3 01-0 | Fax +49 (0) 71 56 3 01-2 93